



Rujukan Kami: JUPEM 18/7/2.148 (**31**)

Tarikh: **31** Mei 2005

Semua Pengarah Ukur dan Pemetaan Negeri

**PEKELILING KETUA PENGARAH UKUR DAN PEMETAAN
BIL. 4 TAHUN 2005**

**JENIS DAN SPESIFIKASI TANDA
SEMPADAN UKUR KADASTER**

1.0 TUJUAN

Pekeliling ini bertujuan menetapkan jenis dan spesifikasi tanda sempadan ukur kadaster untuk digunapakai oleh Jabatan Ukur dan Pemetaan Malaysia (JUPEM) dan Juruukur Tanah Berlesen (JTB).

2.0 LATAR BELAKANG

2.1 Peraturan Ukur Kadaster 2002 (PUK 2002) telah digubal dan diedarkan melalui Pekeliling Ketua Pengarah Ukur dan Pemetaan (KPUP) Bil. 3/2002 dan telah dikuatkuasakan pemakaiannya mulai 6 September 2002 bagi menggantikan Peraturan Ukur 1976.

2.2 Peraturan 67 (1) , PUK 2002 telah menetapkan jenis-jenis tanda sempadan yang boleh digunakan bagi penandaan sempadan bagi ukuran hakmilik tanah. Walau pun begitu, tiada garis panduan spesifikasi jenis-jenis tanda sempadan yang telah dikeluarkan sebagai rujukan JUPEM dan JTB.

- 2.3 Justeru itu, satu garis panduan spesifikasi yang seragam perlu disediakan bagi setiap jenis tanda sempadan yang dibenarkan bagi digunakan oleh JUPEM dan JTB supaya tidak menimbulkan kekeliruan kepada tuan tanah dan juga orang awam.

3.0 JENIS DAN SPESIFIKASI TANDA-TANDA SEMPADAN UKUR KADASTER

Bagi tujuan penandaan sempadan lot, Pegawai Ukur atau JTB hendaklah menggunakan tanda sempadan mengikut jenis dan spesifikasi seperti berikut:

3.1 Batu Konkrit

Batu konkrit bertetulang yang panjangnya tidak kurang 600 milimeter (mm) dengan garispusat tidak kurang 75 mm yang mempunyai tanda tebuk bagi titik stesen. Rajah spesifikasi seperti di **Lampiran “A”**.

3.1.1 Bagi batu konkrit yang ditanam oleh jabatan, satu pengenalan bertulis “JUP” dicetak di bahagian atas permukaannya, manakala bagi batu bernombor, nombor siri berkenaan dicetak menggantikan tulisan “JUP” tersebut. Saiz cetakan nombor siri mestilah mengikut saiz yang ditetapkan seperti di **Lampiran “B”**.

3.1.2 Bagi batu konkrit yang ditanam oleh JTB, permukaan atasnya tiada mempunyai apa-apa pengenalan, manakala batu konkrit bernombor hendaklah dibeli daripada JUPEM Negeri yang berkenaan. Sekiranya JTB bercadang untuk mencetak sendiri batu bernombor tersebut maka nombor sirinya hendaklah terlebih dahulu dipohon daripada JUPEM Negeri yang berkenaan.

3.1.3 Harga bagi setiap batu bernombor yang dibeli oleh JTB dari JUPEM Negeri adalah RM 5.00.

3.2 Tiang Konkrit

Tiang konkrit bertetulang yang panjangnya 1200 mm hingga 1800 mm berbentuk silinder dengan garispusat tidak kurang 70 mm dan mempunyai tanda tebuk bagi titik stesen. Rajah spesifikasi seperti di **Lampiran “C”**.

3.3 Batu Granit

Batu granit berbentuk empat segi dengan ukuran 80 mm lebar, 120 mm panjang dan 600 mm tinggi yang mempunyai tanda tebuk bagi titik stesen. Rajah spesifikasi seperti di **Lampiran “D”**.

3.4 Paip Besi

Paip besi yang panjangnya tidak kurang 900 mm dengan bergarispusat di antara 25 mm hingga 50 mm dan sebaik-baiknya disalut tar atau disadur dengan logam supaya tahan karat dan lubang paip di bahagian atas mestilah ditutup sebaik-baiknya dengan konkrit yang mempunyai tanda bagi titik stesen. Rajah spesifikasi seperti di **Lampiran “E”**.

3.5 Paku

Paku (*nail*) yang panjangnya tidak kurang 55 mm dengan bergaris pusat 8 mm. Kepala paku hendaklah bergaris pusat 15 mm dan mempunyai penutup bergarispusat 46 mm serta mempunyai tanda bagi titik stesen. Rajah spesifikasi seperti di **Lampiran “F”**.

3.6 Pepaku Besi

Pepaku besi (*iron spike*) yang panjangnya tidak kurang 100 mm dengan bergaris pusat 12 mm. Kepala pepaku hendaklah

bergaris pusat 25 mm dan mempunyai tanda bagi titik stesen. Rajah spesifikasi seperti di **Lampiran “G”**.

3.7 Tanda Atas Batu (*mark on rock*)

Ditandakan di atas permukaan batu dengan cara menebuk lubang sebagai tanda titik stesen dan satu penunjuk anak panah dipahat menghala ke lubang tersebut. Rajah spesifikasi seperti di **Lampiran “H”**.

3.8 Sebarang tanda lain yang dibenarkan oleh Jabatan dari semasa ke semasa.

4.0 TARIKH BERKUATKUASA

Pekeliling ini berkuatkuasa mulai tarikh ianya dikeluarkan. Walau bagaimana pun, stok lama Jabatan dan juga pihak Juruukur Tanah Berlesen masih boleh digunakan hingga stoknya dalam simpanan habis.

5.0 PEMBATALAN

Dengan berkuatkuasanya pekeling ini, Pekeling Ketua Pengarah Ukur Bil. 3/1977 dan Pekeling Ketua Pengarah Ukur Bil. 2/1987 adalah dibatalkan.

Sekian, terima kasih.

“BERKHIDMAT UNTUK NEGARA”



(DATO' HAMID BIN ALI)

Ketua Pengarah Ukur dan Pemetaan
Malaysia.

Salinan kepada:

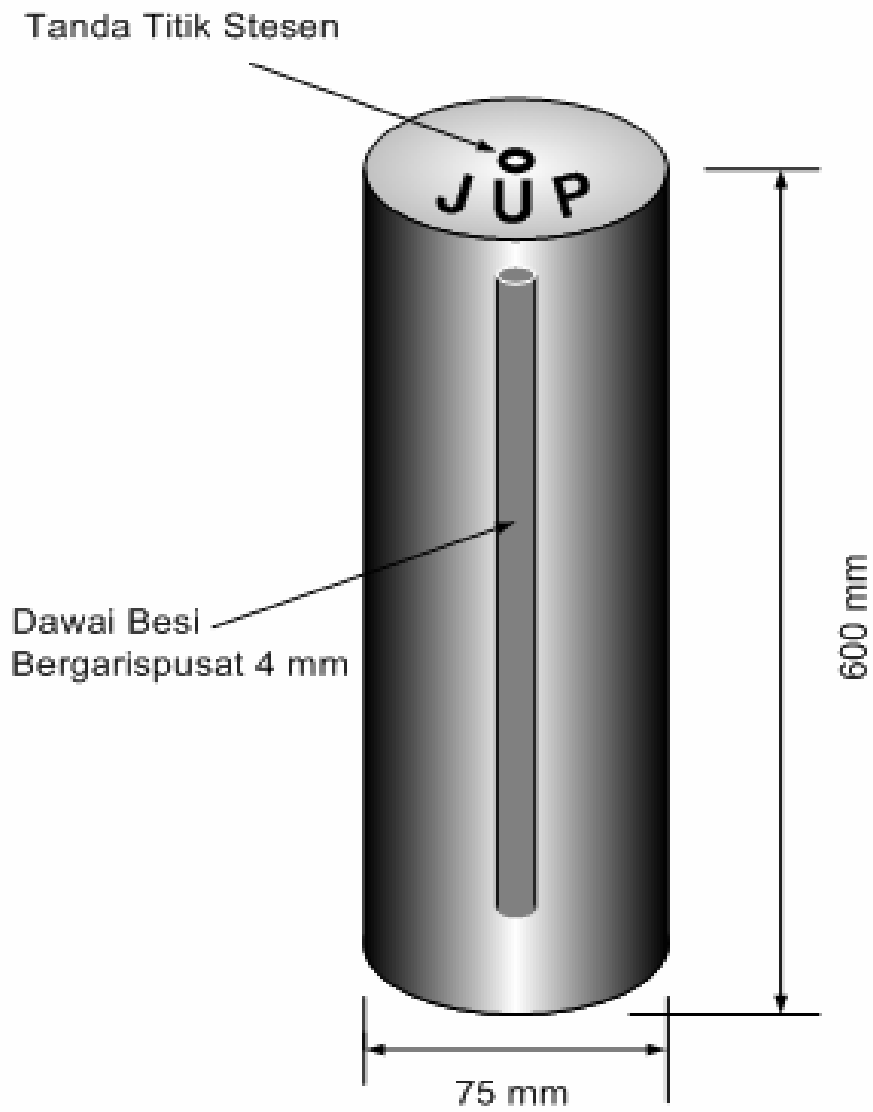
Edaran dalaman:

Timbalan Ketua Pengarah Ukur dan Pemetaan
Pengarah Ukur Bahagian Kadaster
Pengarah Ukur Bahagian Pemetaan

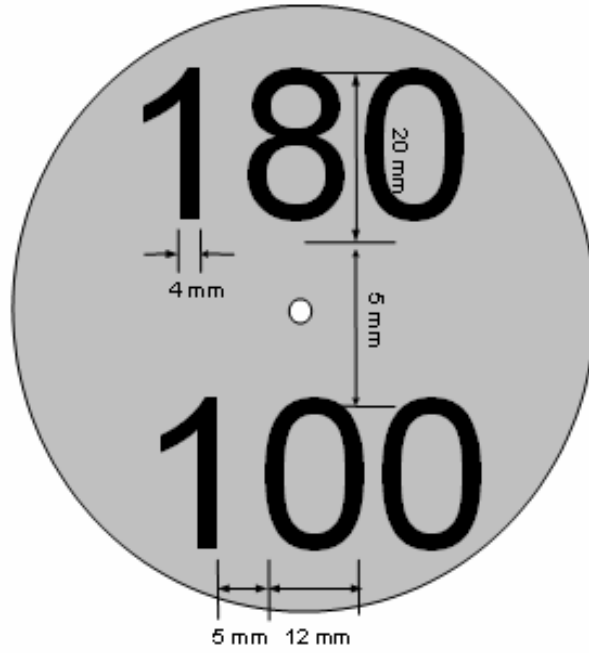
Edaran luaran:

Setiausaha
Lembaga Juruukur Tanah Semenanjung Malaysia

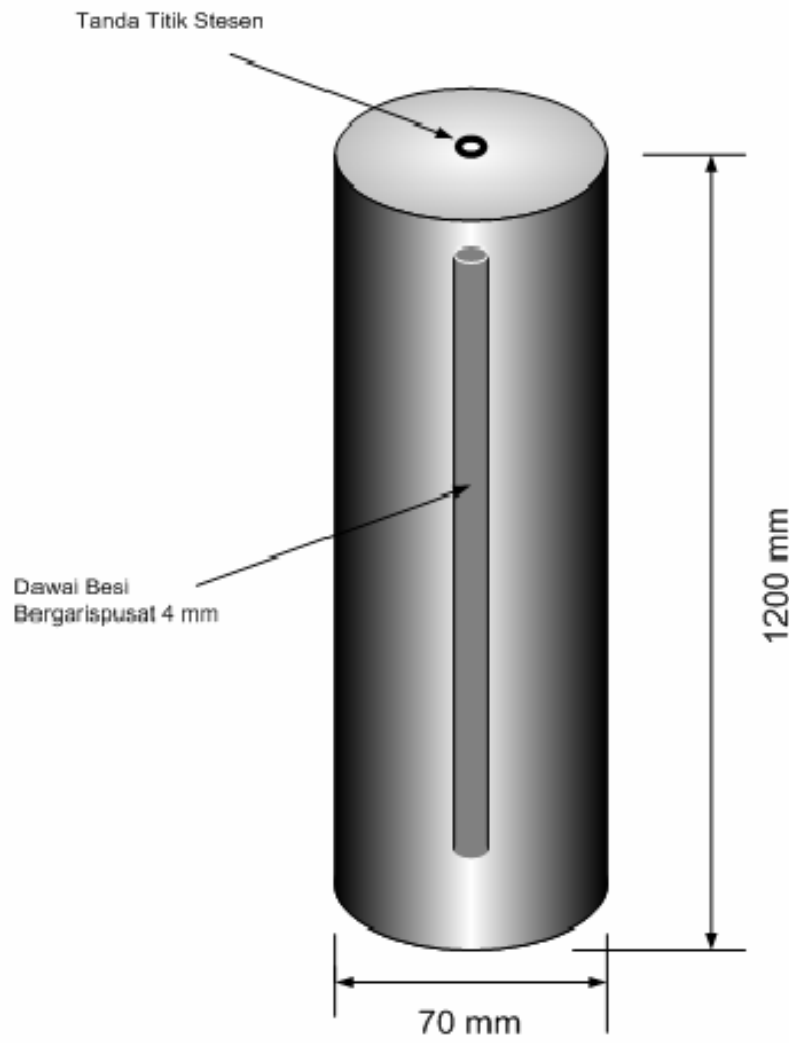
Batu Konkrit



Saiz Nombor Batu

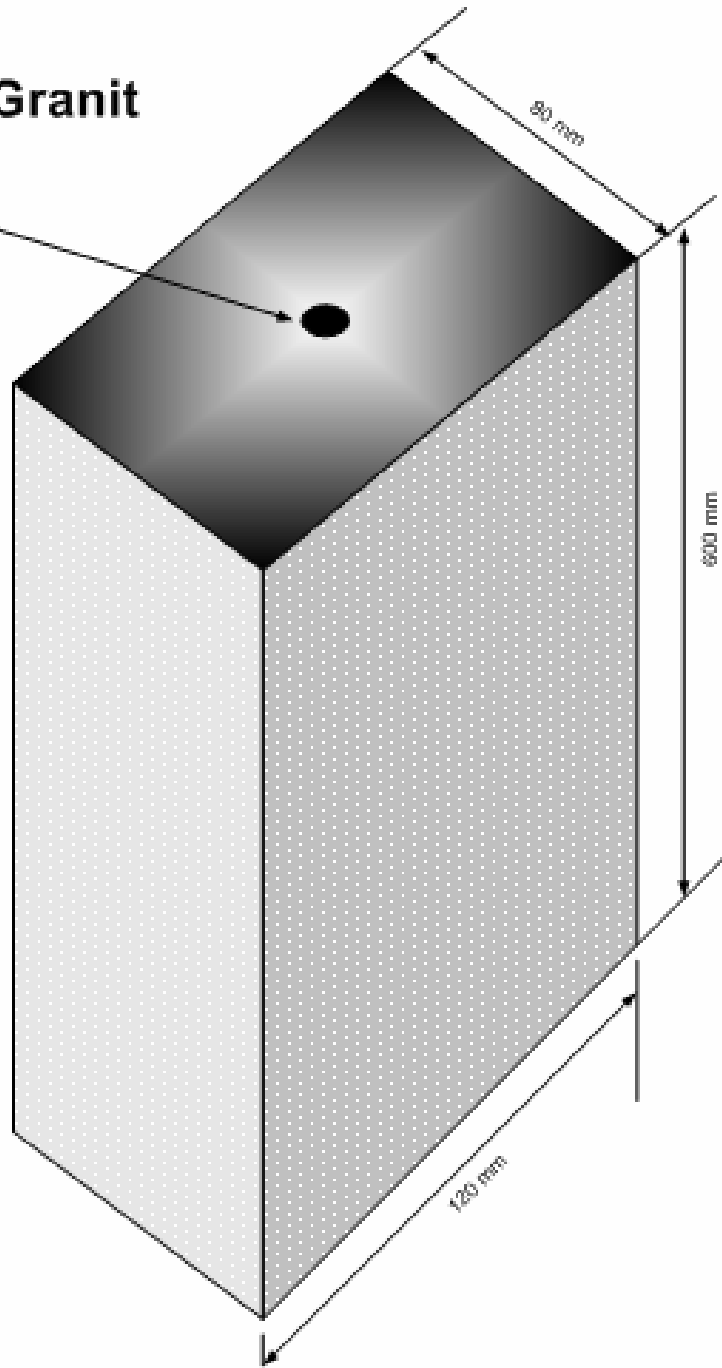


Tiang Konkrit

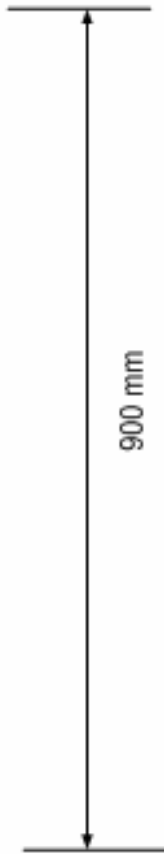
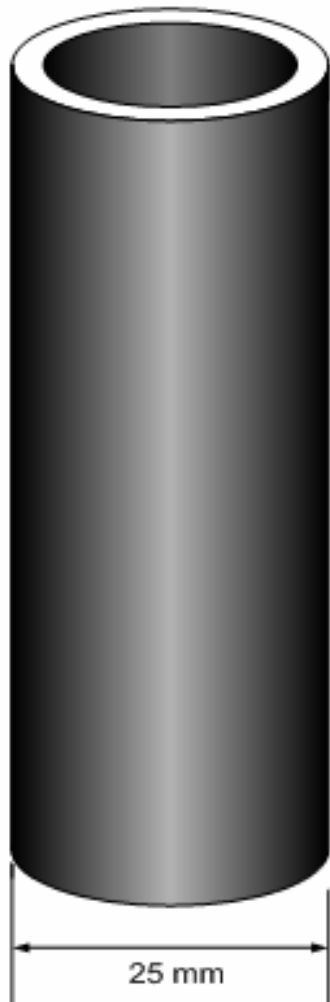


Batu Granit

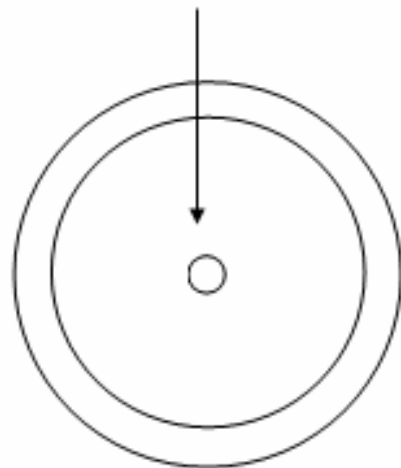
Tanda Titik
Stesen



Paip Besi



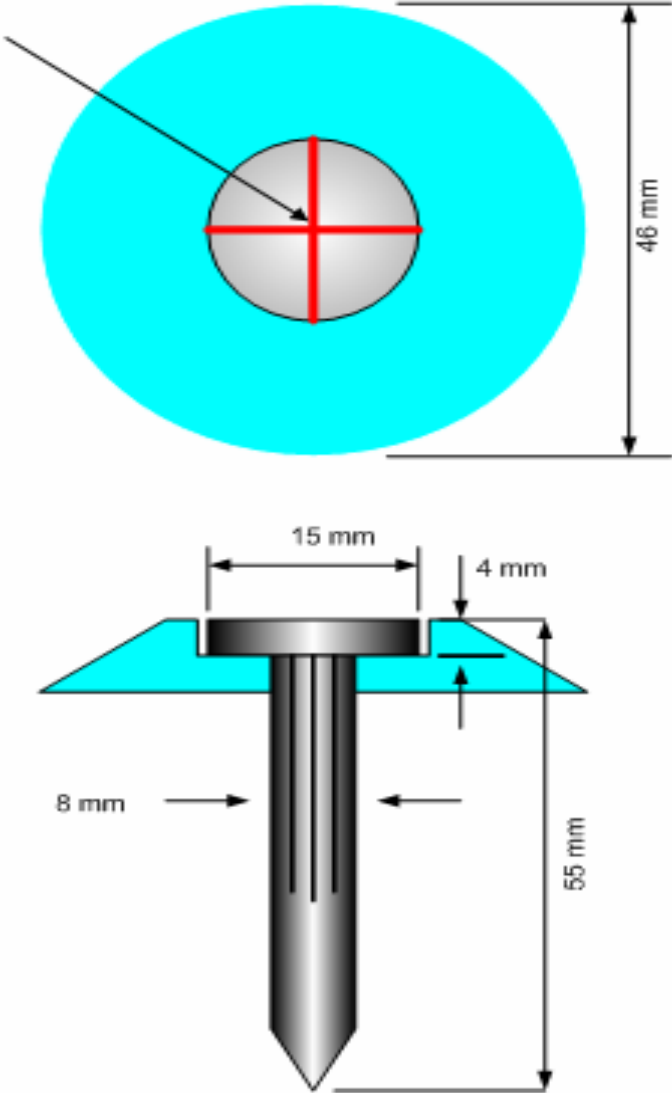
Tanda Titik Stesen



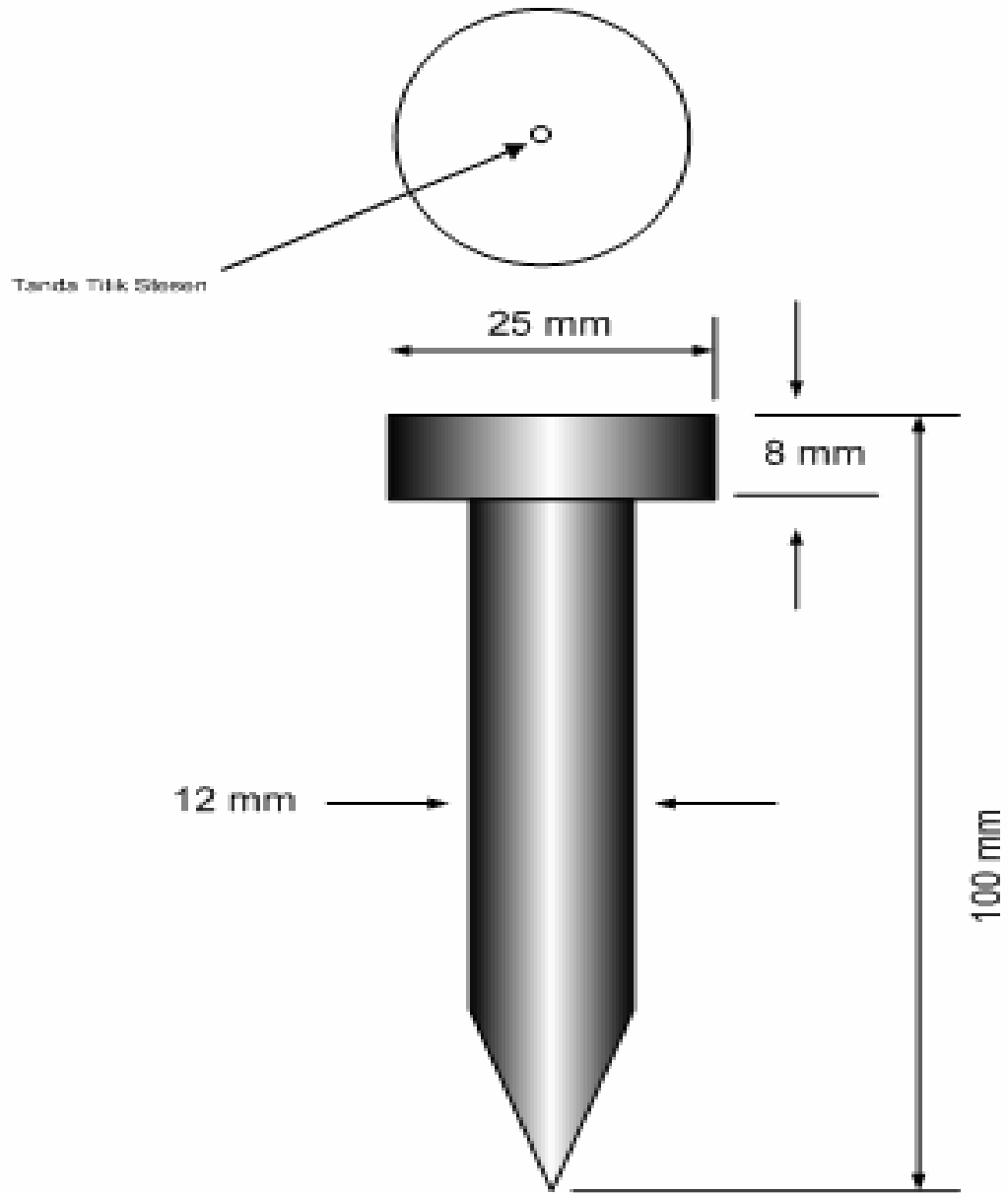
Ditutup Dengan Konkrit

Paku

Tanda Titik Stesen



Pepaku Besi



Tanda Atas Batu

